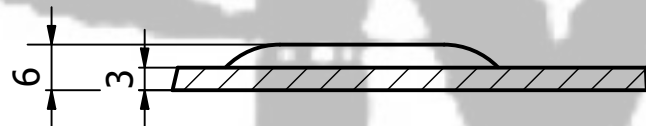
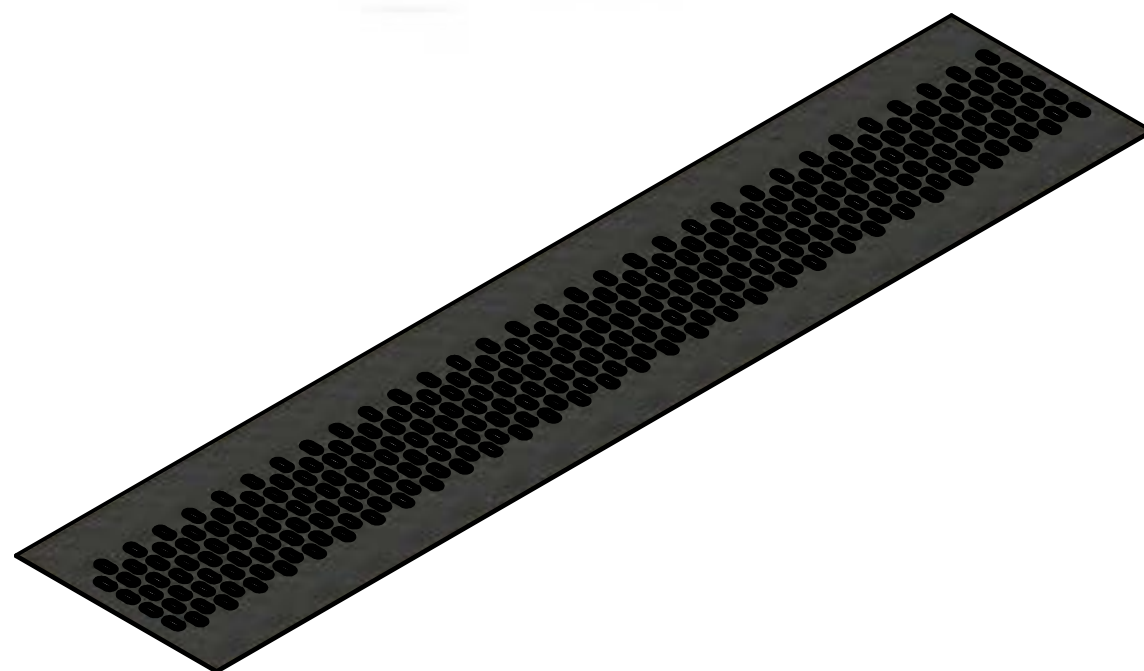
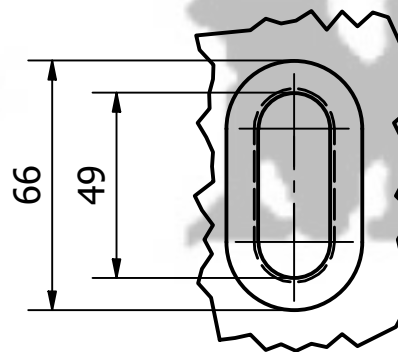


A-A (1 : 1)



AA (1 : 2)



Nazwa	Model	Skala
Błacha stalowa Lohr	3x750x3500mm	1:10
Producent Stal-Mech Sp. z o.o. Tadzin 25 87-732 Lubanie tel:+48 724 332 007 tel:+48 661 151 615 biuro@stal-mech.pl	Materiał	Grubość blachy
	stal czarna	3mm
	Gatunek materiału	Waga
	S235	40.5 kg
Kopiowanie, przetwarzanie, rozpowszechnianie tych materiałów w całości lub w części bez zgody autora jest zabronione		Arkusz
		A3