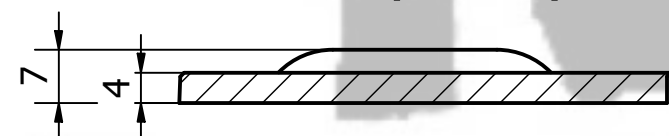
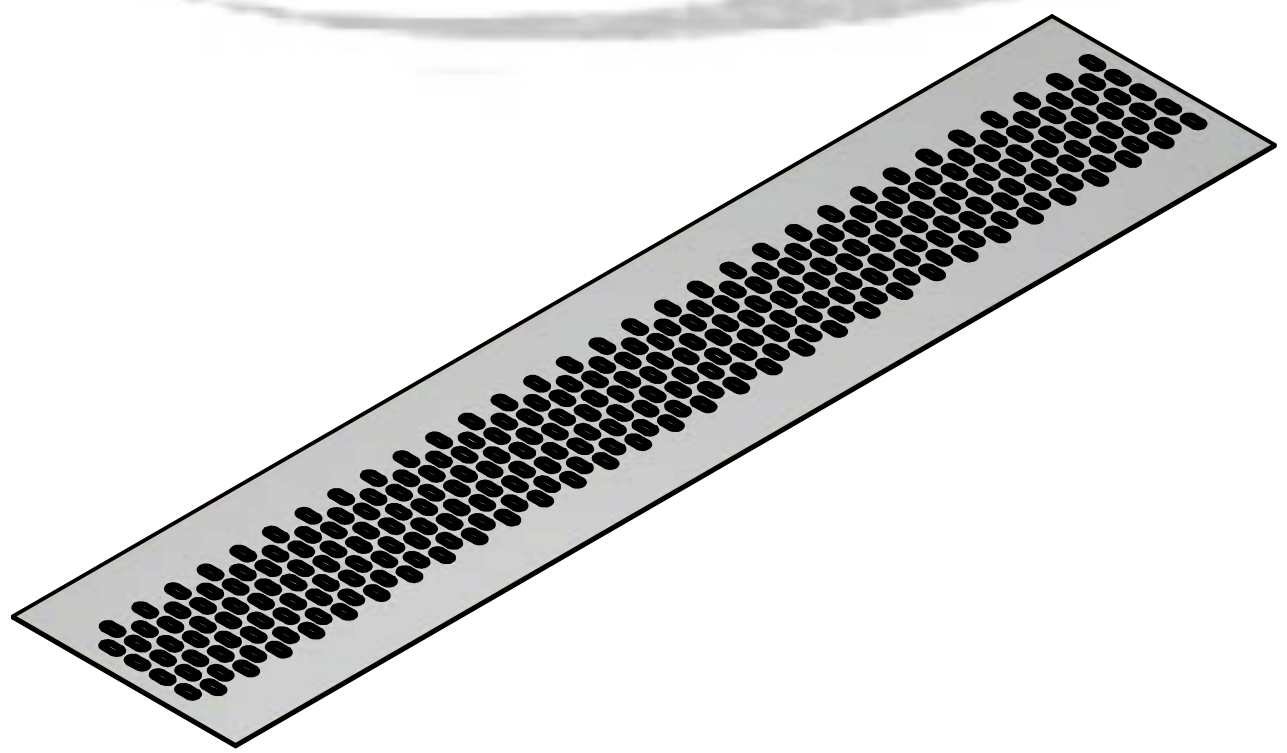
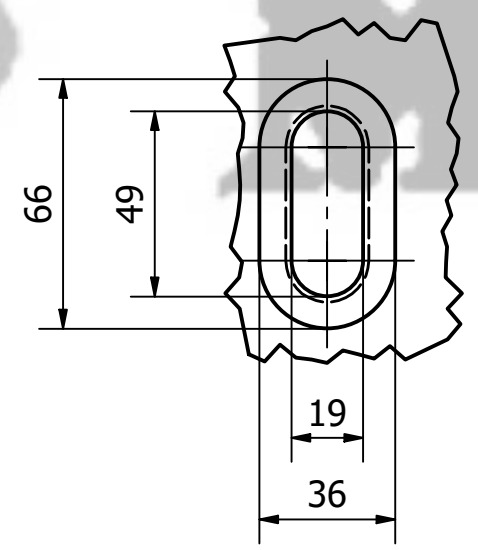



A-A (1:1)



E (1:2)



Nazwa	Model	Skala
Błacha aluminiowa Lohr	4x750x3500mm	1:11
Producent Stal-Mech Sp. z o.o. Tadzín 25 87-732 Lubanie tel:+48 724 332 007 tel:+48 661 151 615 biuro@stal-mech.pl	Materiał	Grubość blachy
	aluminium	4mm
	Gatunek materiału	Waga
	5754 H22	22 kg
Kopowanie, przetwarzanie, rozpowszechnianie tych materiałów w całości lub w części bez zgody autora jest zabronione		Arkusz
		A3